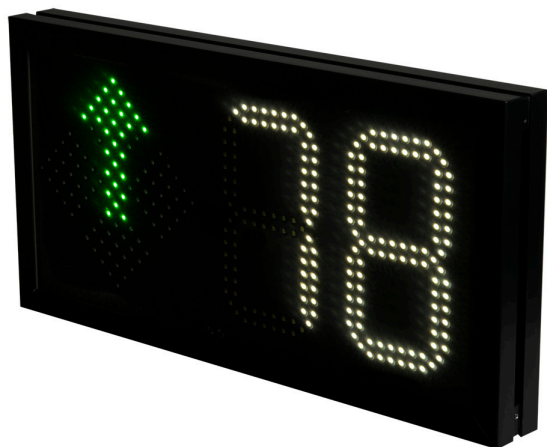


# SBPDIS2Axx

Dupline® 车位显示屏



## 优点

- 坚固且美观的铝制显示器
- 亮起明亮的绿色箭头或红色的十字 LED
- 两个高亮白色数字
- 50 米外可见
- 能够自动控制亮度
- 可通过简单的菜单从配置软件中对设置进行配置
- 室内和户外具有相同的显示效果
- 有加热版本可供选择，可耐受较广的温度范围，在 -20° C 以下也可使用

## 说明

SBPDIS2Axx 显示器是 Dupline® carpark 系统的一个部件，在 Carpark 设备中起引导作用。

显示器与显示器接口 SBP2DI48524 连接，显示器通过两个白色数字显示可用停车位的数量，通过一个绿色箭头或一个红色十字指示方向。

可编程显示器采用高亮度 LED，即使阳光强烈，可见距离也超过 50 米。

基于 SBP2WEB24 控制器，显示器可与 Carpark 系统兼容。

这款显示屏在室内和室外环境都能使用。

## 应用

驻车引导系统显示器。

## 主要功能

- 指示停车区内可用停车位的方向和数量。



## 通用规格

### 电源

电源	≥ 24 VDC
功耗	18 W (54 W 加热版本)

### 通信

接口	RS485
协议	Modbus RTU
波特率	38400

### 显示

技术	LED SMD	
数字分辨率	7 段 10 x 18 像素	
箭头分辨率	定制设计 11 x 11 像素	
视距	> 50 m	
符号配置	数字	白色
	十字和箭头符号	绿色箭头和红色十字
亮度控制	自动或手动	



### 环境特性

工作温度	-20 ... 50° C (-40 ... 122° F) (-40 ... 50° C (-40 ... 122° F) 加热版本)
防护等级 最低	IP54
湿度	5 ... 90% 相对湿度

## 工作模式

SBPDIS2Axx 是一个显示器，用于指示停车区内的可用停车位，通过一个绿色箭头或一个红色十字指示方向，通过两个白色数字显示可用停车位的数量。

可使用 SBP2WEB24 配置软件对显示器进行编程。

必须将显示器连接到显示器接口适配器 SBP2DI48524，该适配器将 Dupline® 转换成 Modbus RTU。

使用 carpark 软件，安装者可选择让显示器显示“running（正在运行）”或“steady（保持静止）”箭头。还可选择上下左右方向。

若无可用停车位，两个白色数字可显示为“0”或留空。

参见下面的编程选项表。

显示器配有一根 4 芯电缆用于连接 24 V 直流电源，并配有一个 RS485 通讯端口用于向显示器传送数值。

在安装之前，需要对显示屏进行配置。

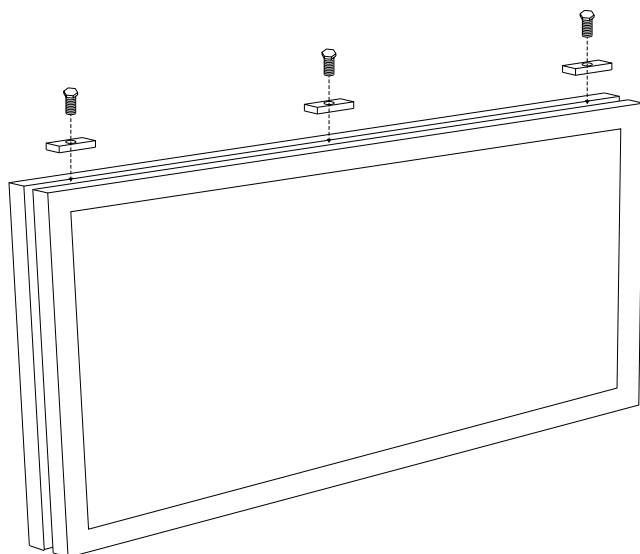
在软件手册中详细介绍了显示器的编程方法。

单击以下链接即可找到 SBP2WEB24 软件手册。 <http://productselection.net/searchproduct.php>

### 安装件

显示器的铝制框架有一个缝隙，并带 3 个 6-mm 安装用螺母。

使用这些螺母，安装者可将显示器安装在顶棚或墙壁上。



安装显示器必须使用附带的固定螺母。

将固定螺母置于缝隙中并扭紧。

例如，可采用 6 mm 螺杆或螺钉将显示器固定于墙壁或顶棚上。

**注意：**任何情况下都不得拆开显示器，否则显示器和密封可能会损坏。另外，质保也将失效。

### 选件

如果要安装在温度低于  $-20^{\circ}\text{C}$  的环境中，建议使用 SBDIS2AxT 型号的显示屏。

“T”表示内置的加热元件，当温度降至  $-20^{\circ}\text{C}$  以下时，加热元件可把显示屏的温度升高到工作温度。

### 编程

显示屏的编程菜单（最多 4 位数）：

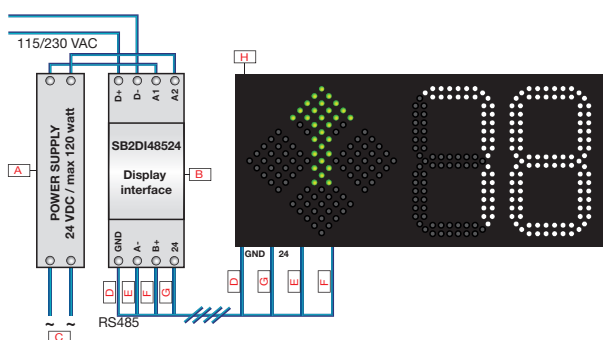
下面的菜单给出了对显示屏编程时可使用的选项

<b>1. 箭头选择</b>		
<b>已满时显示箭头</b>		
1	有	
2	编号	默认
<b>箭头移动</b>		
1	有	默认
2	编号	
<b>箭头方向</b>		
1	上	默认
2	下	
3	左	
4	右	
<b>车位已满时显示红色的十字符号</b>		
1	有	默认
2	编号	
<b>2. 数字选择</b>		
<b>车位已满时显示数字</b>		
1	有 (显示 0)	
2	编号 (不显示)	默认
<b>3. 亮度控制</b>		
<b>亮度</b>		
1	30%	
2	50%	
3	75%	
4	自动	默认
<b>4. 测试</b>		
<b>显示测试</b>		
1	车位已满	
2	车位为空	
3	关 (关闭所有 LED)	默认
4	开 (打开所有 LED)	

## 连接图

### 接线

Dupline<sup>®</sup> 模块 SB2DI48524 的接线示例



元件	组件	元件	组件
A	电源 24 VDC/最大. 120 W	E	绿色
B	显示器接口 SBP2DI48524	F	黄色
C	95 ... 260 VAC	G	棕色
D	白色	H	显示

### 线缆

4 x 0,2 mm	
棕色	24 VDC
白色	0 VDC (GND)
黄色	+ RS485
绿色	- RS485

### 外壳

外壳	铝
前端材料	透明亚克力
颜色	黑色
尺寸 (HxWxD)	215 x 428 x 45 mm
重量	1.9 Kg

## 兼容性和一致性

### 认证和标记

CE 标志	
-------	---

## 参考

### 订货信息

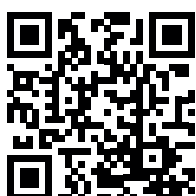
 SBPDIS2

输入代码，在  中输入相应的选择

代码	选件	说明
SB	-	智能建筑
P	-	停车
DIS	-	显示
2	-	数字位数
<input type="checkbox"/>	AL	箭头向左
	AR	箭头向右
<input type="checkbox"/>	T	加热

## 配件

- 用于安装显示屏的 6 mm 锤仔螺母。一共三颗，订购编号为：FOOS208HM6  
注意：不包括 6 mm 螺栓和支架。



版权所有 ©2016  
内容可能会变动。下载 PDF: [www.productselection.net](http://www.productselection.net)